

(様式 F)

令和元 5 月

1. 5. 20

送付

関係団体各位

鹿児島市環境局資源循環部廃棄物指導課長

(公 印 省 略)

産業廃棄物処理計画書及び管理票交付等状況報告書の提出等について (お願い)

かねてより、本市の産業廃棄物行政の推進につきましては、ご理解とご協力を賜り感謝申し上げます。
このたびは、廃棄物の処理及び清掃に関する法律 (以下「法」という。) の規定により市長へ提出することが義務付けられている標記の書類について、貴団体の会員である方へご周知いただきたく様式等を送付いたします。

つきましては、ご多忙の折り、誠に恐縮には存じますが、貴会員の皆様方へ周知方をお願い申し上げます。

記

1. 書類及びその対象者

(1) 産業廃棄物処理計画書 (法第 12 条第 9 項、第 12 条の 2 第 10 項)

前年度 (平成 30 年度) 中に鹿児島市内において、産業廃棄物が 1,000t 以上 (特別管理産業廃棄物にあつては、50t 以上) 発生した事業場を設置している事業者

※当該処理計画書は、法に基づき、市役所ホームページで公表します。

(2) 産業廃棄物管理票 (マニフェスト) 交付等状況報告書 (法第 12 条の 3 第 7 項)

前年度 (平成 30 年度) 中、鹿児島市内の事業場において、産業廃棄物及び特別管理産業廃棄物を生じた事業者 (中間処理業者を含む。) で、産業廃棄物管理票 (マニフェスト) を交付した者

※事業場ごとに報告書を作成すること。(電子マニフェスト利用分の提出は除く)

2. 提出様式

鹿児島市役所ホームページからダウンロードできます (別添参考)

ホーム >暮らし > ごみ > 事業者ごみ > 産業廃棄物 > 報告書、届出書

3. 提出期限

令和元 6 月 30 日 (期日厳守にてお願いいたします)

4. 提出及び問い合わせ先

〒892-8677 鹿児島市山下町 11 番 1 号

鹿児島市 廃棄物指導課 (みなと大通り別館 4 階)

TEL : 099-216-1289 FAX : 099-216-1292

メールアドレス : sanpai-hou@city.kagoshima.lg.jp

(裏面および別紙 みほん は市が行う調査内容の案内です。該当される方には 6 月に送付しますが、会員へご周知いただき、該当される会員の事前準備や業務の参考にお役立ていただければ幸いです。)

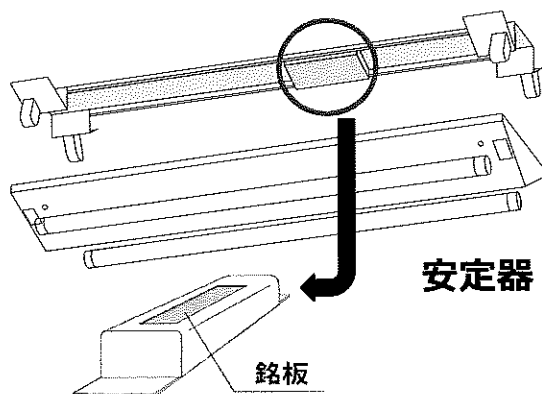
5. 照明器具のPCB使用安定器に関する調査についての案内

昭和52年3月以前に建てられた事業用建物に設置された照明器具には、人体に有害なPCB（ポリ塩化ビフェニル）が用いられた安定器（下図の直管型蛍光灯のほか、水銀灯器具、低圧ナトリウム灯器具にもPCB使用の可能性があります。）が使われていることがあります。

ご確認のうえ発見したときは、法令（※）に基づき令和3年3月までに適正処分をお願いします。

※ポリ塩化ビフェニル廃棄物の適正な処理の推進に関する特別措置法

令和元年6月から事業用建物所有者と思われる方を対象にPCB使用状況のアンケートを郵送します。調査に関する情報は鹿児島市のホームページのサイト内で「PCB 安定器」で検索することができます。調査の案内や調査票を「みほん」として添付しております。会員への周知等にご協力いただきますようお願いいたします。



6. その他

廃棄物の適正処理に関する参考資料を数点同封しています。会員への周知等にお役立てくだされば幸いです。